

## 中华人民共和国机械行业标准

JB/T 1752—1992

---

### 阀门结构要素 外螺纹连接端部尺寸

1992-12-25 发布

1993-07-01 实施

---

中华人民共和国机械电子工业部 发布

阀门结构要素  
外螺纹连接端部尺寸

代替 JB 1752—75

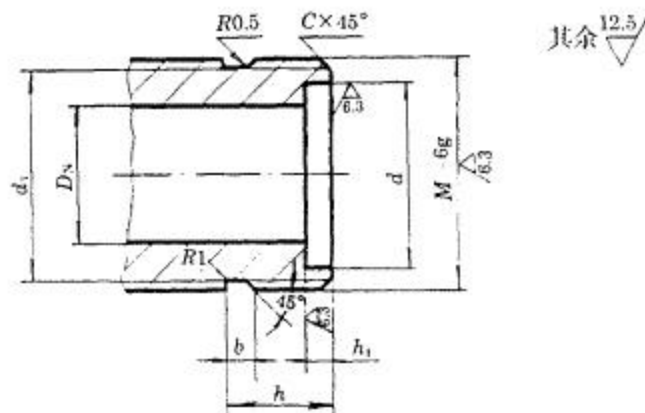
1 主题内容与适用范围

本标准规定了阀门外螺纹连接端部的型式和尺寸。

本标准适用于公称压力  $p_N$  4.0 MPa，公称通径  $D_N$  6~25 mm 的锻钢阀门。

2 型式与尺寸

型式如图所示，尺寸按表的规定。



mm

公称通径 $D_N$	$M$	$d$	$d_1$	$h$	$h_1$	$b$	$C$
6	M20×1.5	14.4	17.7	15	4	4.5	1.5
10	M24×1.5	18.4	21.7	16			
15	M30×2	22.5	27	18	5	5	2
20	M36×2	28.5	33				
25	M42×2	34.5	39	20			

附加说明：

本标准由机械电子工业部合肥通用机械研究所提出并归口。

本标准由机械电子工业部合肥通用机械研究所和北京阀门研究所负责起草。

本标准主要起草人洪勉成、陆培文、章华友、王静忻。